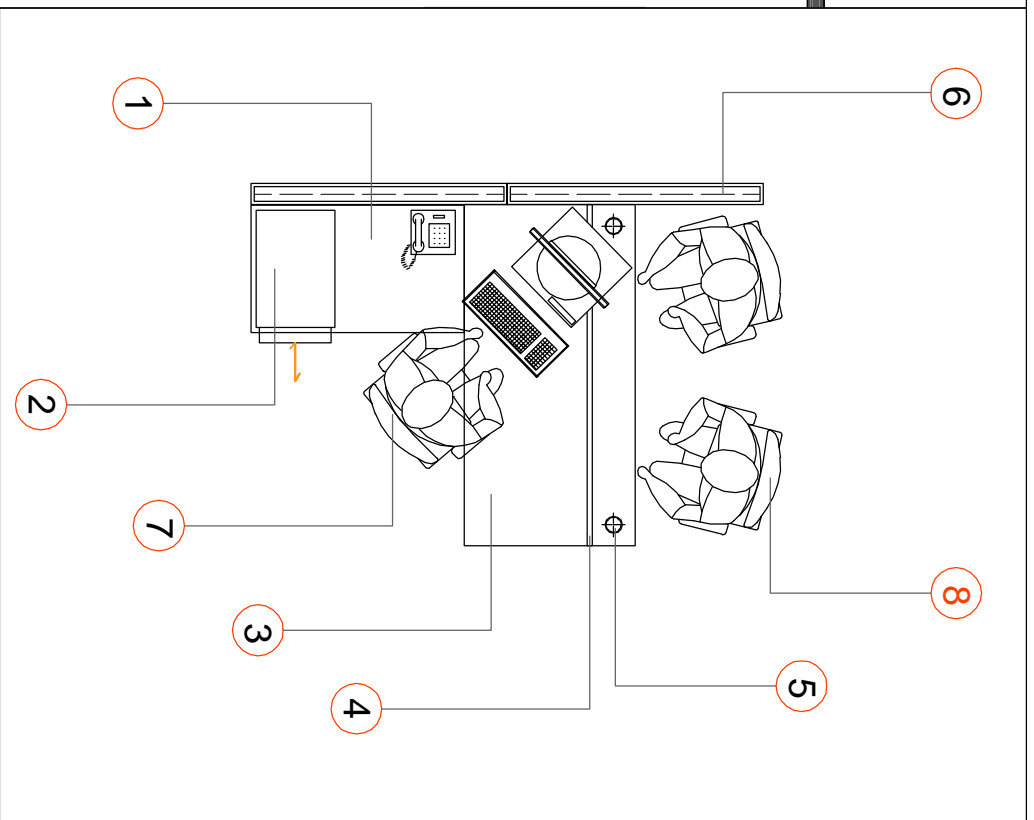
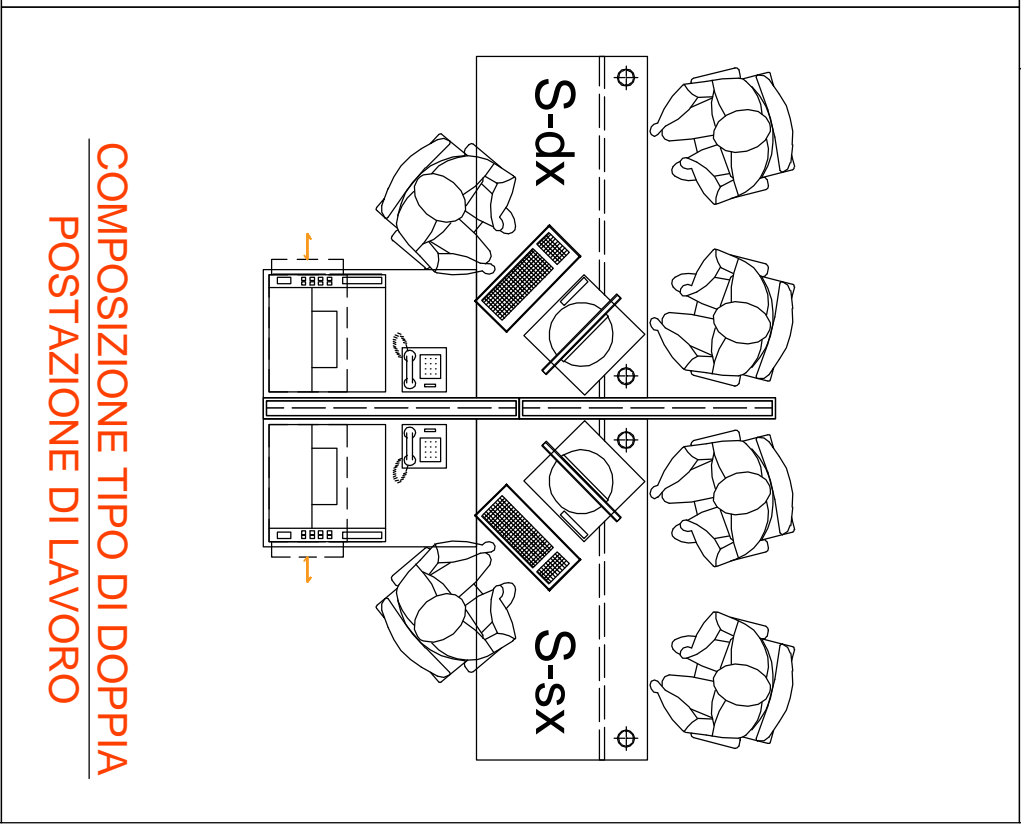
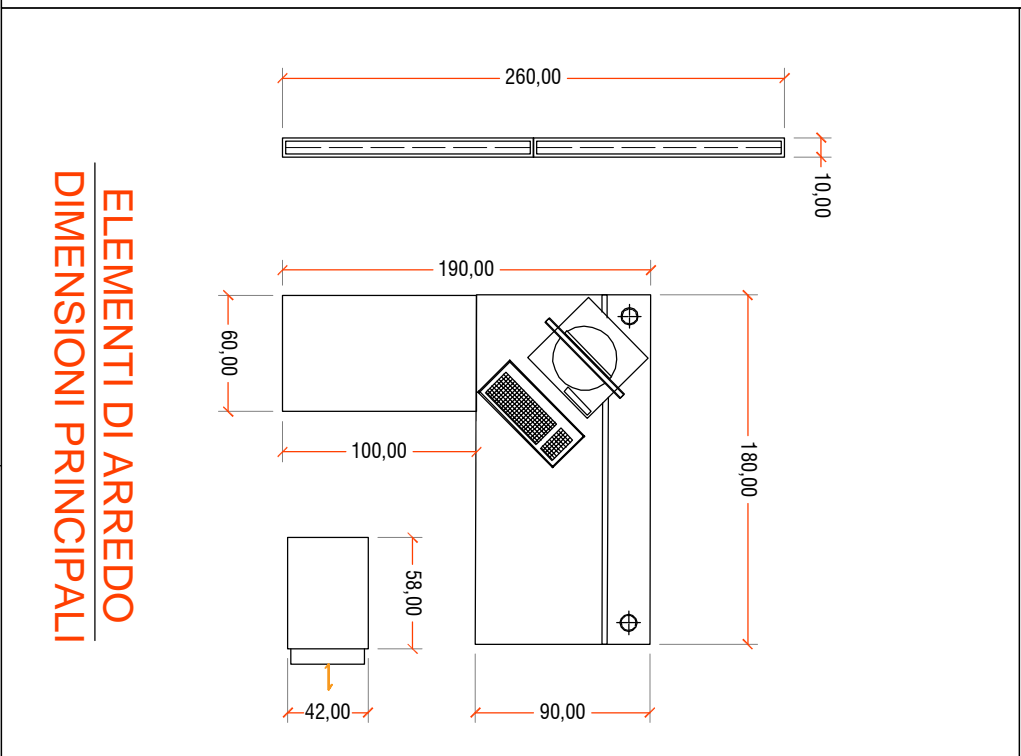


REV.1B.1
20+2 POSTAZ. di F.O.
77 posti area attesa



- LEGENDA ELEMENTI DI ARREDO**
- 1 ALLUNGO COMPLANARE LATERALE _ (A1)
 - 2 CASSETTIERA SU RUOTE _ (C)
 - 3 SCRIVANIA PER FRONT OFFICE _ (S)
 - 4 MODESTY PANEL (gonna paragambe)
 - 5 BOCCOLA (foro) PASSACAVI con tappo
 - 6 PARETINA DIVISORIA AUTOPORTANTE _ (P)
 - 7 SEDUTA (sedia) OPERATORE _ (So)
 - 8 SEDUTA (sedia) VISITATORE _ (Sv)



DIREZIONE REGIONALE LOMBARDA
 SETTORE GESTIONE RISORSE
 UFFICIO RISORSE MATERIALI
 REP. II - Progettazione e Planificazione Immob.

CODICE IMMOBILE
 BS 3 0 4 0 0 1 7 4

PROGETTO:
 Riorganizzazione funzionale del Front Office
 della DP Brescia via Sorbanella n. 30
 - Nuove Postazioni di Lavoro -

ELABORATO: TAV. 01 - TAVOLA UNICA

DATA: 05.03.2020

SCALA: f.s.

ELEMENTI DI ARREDO
DIMENSIONI PRINCIPALI

COMPOSIZIONE TIPO DI DOPPIA
POSTAZIONE DI LAVORO